



a xylem brand



Standard Drain Box

INSTRUCTION MANUAL



Manuel d'utilisation d'évacuation
d'eau de douche



Bedienungsanleitung für das
Duschbecken-Entleerungssystem



Manuale delle istruzioni per la
scatola di scarico della doccia



Handleiding douche-afvoerbak



Användarhandledning för
duschutloppsbox



Manual de instrucciones de la caja
de desagüe de ducha

Xylem Inc. – USA

100 Cummings Center, Ste. 535-N
Beverly, MA 01915
Tel: +1-978-281-0440
Fax: +1-978-283-2619

Xylem Inc. – CHINA

30/F Tower A, 100 Zunyi
Road Shanghai, China 200051
Tel: +86-21-2208-2888
Fax: +86-21-2208-2999

Xylem Inc. – ITALY

Via Tommaseo, 6, 20059
Vimercate, Milano
Tel: +39 039 685 2323
Fax: +39 039 666 307

Xylem Inc. – UK

Bingley Road, Hoddesdon
Hertfordshire EN11 0BU
Tel: +44 (0) 1992 450145
Fax: +44 (0) 1992 467132

Xylem Inc. – GERMANY

Oststrasse 28
22844 Norderstedt
Tel: +49-40-53 53 73-0
Fax: +49-40-53 53 73-11

Purpose of this manual

The purpose of this manual is to provide necessary information for product installation, operation and maintenance.



CAUTION: Read this manual carefully before installing, using or servicing this product. Failure to follow the instructions within this manual could result in explosion, property damage, severe personal injury and/or death.

User safety

General safety rules

- Always keep work area clean
- Pay attention to the risks presented by gas and vapors in the work area
- Avoid all electrical dangers. Pay attention to the risks of electric shock or arc flash hazards
- Always bear in mind the risk of drowning, electrical accidents and burn injuries



WARNING: This pump is designed for use with fresh water and salt water ONLY. Use with any other hazardous, caustic, or corrosive material could result in damage to the pump and the surrounding environment, possible exposure to hazardous substances and injury.

Potential electrical sources of ignition located in spaces containing gasoline powered machinery, or gasoline fuel tank(s), or joint fitting(s), or other connection(s) between components of a gasoline system, shall be ignition protected, unless the component is isolated from a gasoline fuel source as described in ABYC E-11.5.3.3.

Exception:

1. Boats using diesel fuel as the only fuel source.
2. Outboard engines mounted externally or in compartments open to the atmosphere in accordance with the requirements of ABYC H-2, Ventilation of Boats Using Gasoline.

The bilge pump inlet shall be located so that excess bilge water can be removed from the bilge at static floating position, and at maximum conditions created by the boat's motion, heel, and trim.

Electrical

Disconnect power before installing or servicing the pump.

Our pump is equipped with silicone blocked, tin coated 16 gauge (1.5 mm²) wire. Please follow the table below when extending the wires.

Recommended Wire Size

Total Wire Length (positive to pump to ground) – feet (meters)

0 - 6 ft (0 - 1.8 m)	6 - 10 ft (1.8 - 3 m)	10 - 15 ft (3 - 4.6 m)	15 - 30 ft (4.6 - 5.5 m)	30 - 40 ft (5.5 - 12.2 m)
16 AWG (1.5 mm ²)	14 AWG (2.5 mm ²)	12 AWG (4 mm ²)	10 AWG (6 mm ²)	8 AWG (10 mm ²)

The electrical wiring, connections, and installation shall be in accordance with the requirements of ISO 10133, ABYC E-11, AC and DC Electrical Systems On Boats.

This pump must be fused as follows:

GPH (LPH)	Volts	Amps (Volts)	Amps (Volts)	Fuse Size
12 Volts				
800 (3028)	12	2.9 (12)	3.5 (13.6)	5 A
1100 (4164)	12	3.7 (12)	4.5 (13.6)	7.5 A
24 Volts				
800 (3028)	24	1.5 (24)	1.8 (27)	4 A
1100 (4164)	24	1.8 (24)	2.2 (27)	4 A

All potential sources of ignition located in spaces containing gasoline powered machinery or gasoline fuel tank(s), or joint fitting(s), or other connection(s), between components of a gasoline system, shall be ignition protected in accordance with the requirements of ISO 10133, ABYC E-11, AC and DC Electrical Systems On Boats.

The electrical wiring, connections, and installation shall be in accordance with the requirements of ISO 10133, ABYC E-11, AC and DC Electrical Systems On Boats.



CAUTION: Disconnect power from the system before working on the unit to avoid personal injury, damage to the surrounding environment and/or damage to the unit.

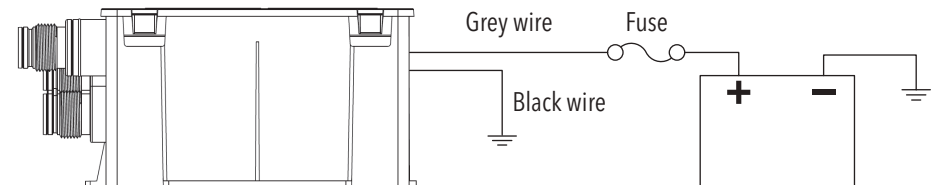


CAUTION: Always install proper fuse size to prevent damage to product should a short occur. Failure to install proper fuse could increase risk of pump malfunction, potentially resulting in personal injury and/or fire hazard.

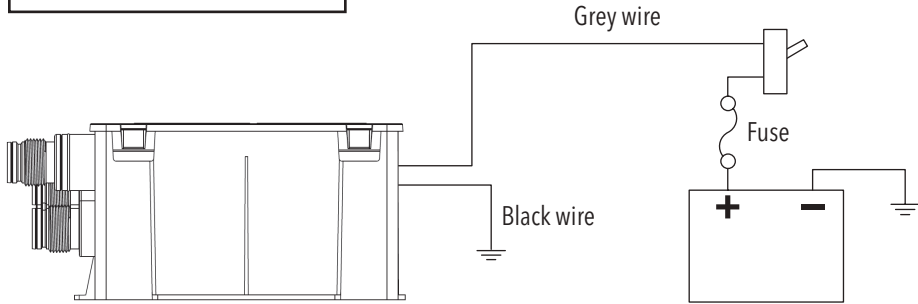


CAUTION: Keep all wire connections above the highest water level. Wires must be joined with butt connectors and a marine grade sealant to prevent wire corrosion.

Direct to Battery



Using Panel Switch



Plumbing

This system has been designed to be used with flexible hose. Rigid piping or tubing may damage the pump or the pump's discharge.

Factors that reduce the flow of a bilge pump may include but are not limited to the following:

- The length of discharge piping (longer runs reduce flow)
- The number or radius of bends
- The roughness of the interior surfaces of piping and fittings (smooth bore hose is best)
- The reduction (hose restriction) in cross-sectional area of discharge system components such as check valves and thru-hulls

Attach the discharge hose to the hose barb using stainless steel hose clamps.

The thru-hull discharge fitting should be mounted at least 8" (20.3 cm) above the heeled water line to prevent water siphoning in from outside the vessel or the discharge may be located below the maximum heeled waterline if the discharge line is provided with both of the following:

- A seacock installed in accordance with the requirements of ABYC H-27, Seacocks, Thru-Hull Connections, and Drain Plugs, and
- A vented loop or other means to prevent siphoning into the boat. A check valve shall not be used for this purpose.

If the discharges of several pumps are manifolded to discharge through a single thru-hull fitting, the system shall be designed so that the operation of one pump will not back feed another pump, and the simultaneous operation of each pump will not diminish the pumping capacity of the system. A check valve shall not be used in the discharge manifold system.

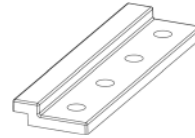
Hose connections shall be secured with a non-corrosive type of clamp, or be mechanically fastened with permanently-attached end fittings, such as swaged sleeve. Threaded inserts shall be attached with corrosion resistant metallic clamps.

Best practice: Use two stainless steel hose clamps to attach hose to hose barb.

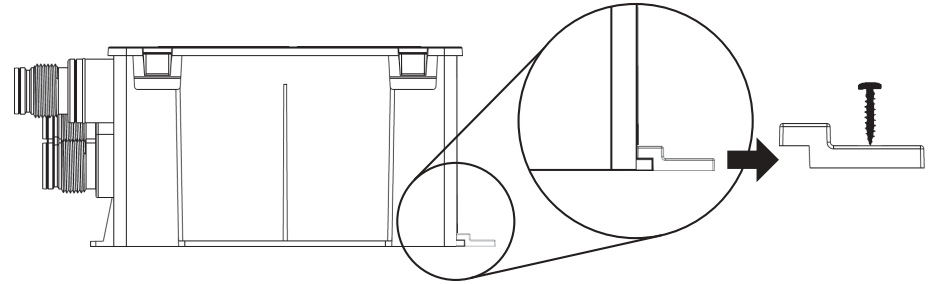
Installation

We recommend securing the shower drain box with four #8 stainless steel flathead screws of an adequate length as to secure the system but not penetrate the entire thickness of the hull. Use a flexible sealant in the screw holes to prevent water from penetrating the screw holes.

OPTIONAL – Included in this kit is a rear mounting bracket to help make installation easier in tight areas.



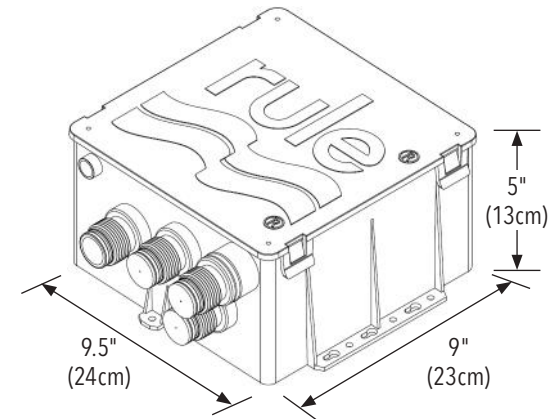
1. Install the rear mounting bracket in the hull using two #8 stainless steel flathead screws as to secure the system but not penetrate the entire thickness of the hull. Use a flexible sealant in the screw holes to prevent water from penetrating the screw holes.
2. Slide the back of the shower drain box into the mounting foot so that it makes full contact with the mounting foot.
3. Using two more screws, anchor the box on any of the other three sides of the shower drain box. For your convenience, there is an additional anchor point between the discharge hoses.





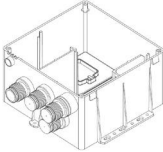

Periodically clean the strainer to prevent clogging the system.

Flow – GPH (LPH)

GPH Series	@ 0 ft 0m - 0 kPa	@ 3.3 ft 1m - 10 kPa	@ 6.7 ft 2m - 20 kPa	Max Head Height
800	952 (3601)	687 (2597)	483 (1827)	9' (2.7m)
1100	1120 (4236)	906 (3424)	437 (1653)	11' (3.4m)



Replacement Parts

(a)		Description	Replacement Part Number
		Cover With Gasket (a)	1242R
		Gasket Only (not shown)	1243R
(b)		Strainer (b)	1244R
		Shower Drain Box Only (c)	1245R
		Rear Mounting Bracket (d)	1246R
(c)		800 GPH Replacement Pump - 12V	20DA
		800 GPH Replacement Pump - 24V	20DA-24
		1100 GPH Replacement Pump - 12V	27DA
		1100 GPH Replacement Pump - 24V	27DA-24
(d)		Float Switch	35A or 37A

Intake & Discharge Ports and Check Valve	Replacement Part Number
3/4" (19mm) Barbed Port 90 Degree	1203R
3/4" (19mm) Barbed Straight Port	1204R
1" (25mm) Barbed Port 90 Degree	1205R
1" (25mm) Barbed Straight Port	1206R
1-1/8" (29mm) Barbed Port 90 Degree	1207R
1-1/8" (29mm) Barbed Straight Port	1208R
Discharge Check Valve	1223R



All mounting holes must be sealed with a marine grade sealant to prevent water intrusion.



Install to ABYC H-22 and E-11



We hereby declare, under our sole responsibility, that our product to which this declaration relates has been designed to comply in accordance with the following Directives:

Electromagnetic Compatibility Directive 2014/30/EU
Recreational Craft Directive 2013/53/EU
RoHS 2011/65/EU.

With the relevant selections of the following Standards:

ISO 8846: (EN 28846): Ignition Protection
ISO/EN 8849: Electrically Operated DC Bilge Pumps
ISO 10133:2012 / Extra Low Voltage D.C. Installations
ISO 15083:2003 / Bilge Pumping Systems

FR

Manuel d'utilisation d'évacuation d'eau de douche

Le but de ce manuel

est de fournir les informations nécessaires pour l'installation du produit, son exploitation et sa maintenance.



ATTENTION: Lisez attentivement ce manuel avant d'installer, utiliser ou réparer ce produit. Le non-respect des instructions de ce manuel peut provoquer une explosion, des dommages matériels, des blessures graves et/ou la mort.

Sécurité de l'utilisateur

Règles générales de sécurité

- Maintenez toujours la zone de travail propre.
- Faites attention aux risques constitués par les gaz et les vapeurs dans la zone de travail.
- Évitez tous les risques électriques. Faites attention aux risques de choc électrique ou d'arc électrique.
- Toujours garder à l'esprit le risque de noyade, d'accidents électriques et de brûlures.



AVERTISSEMENT : Cette pompe est conçue UNIQUEMENT pour l'eau claire et l'eau salée. L'utilisation avec toutes autres substances dangereuses, caustiques ou corrosives pourraient endommager la pompe et le milieu environnant, provoquant potentiellement une exposition aux substances dangereuses, avec blessures.

Les sources potentielles d'incendie situées dans des espaces contenant des machines à essence, un ou plusieurs réservoirs d'essence, un ou plusieurs raccords ou d'autres branchements entre les composants d'un système à essence seront protégées contre l'incendie à moins que le composant soit isolé d'une source d'essence comme décrit dans la norme ABYC E-11.5.3.3.

Exception:

1. Les bateaux utilisant du carburant diesel comme unique source de carburant.
2. Les moteurs hors-bord montés à l'extérieur ou dans des compartiments ouverts et en contact avec l'air, conformément aux exigences de la norme ABYC H-2, Ventilation des bateaux utilisant de l'essence.

L'entrée de la pompe d'assèchement sera située de telle sorte que l'eau de cale en excès puisse être éliminée depuis le bouchain au niveau de la ligne de flottaison et dans les conditions extrêmes créées par le mouvement, la gîte et l'assiette du bateau.

Électricité

Débrancher l'alimentation électrique avant d'installer ou d'intervenir sur la pompe.

Notre pompe est équipée d'un fil étamé de calibre 16 isolé par de la silicone. Pour le prolongement des fils, veuillez vous conformer au tableau suivant:

Taille de fil recommandée

Longueur totale du fil (positif vers la pompe à la terre) – pieds (mètres)

0 – 6 pi (0 – 1,8 m)	6 – 10 pi (1,8 – 3 m)	10 – 15 pi (3 – 4,6 m)	15 – 30 pi (4,6 – 5,5 m)	30 – 40 pi (5,5 – 12,2 m)
16 AWG (1,5 mm ²)	14 AWG (2,5 mm ²)	12 AWG (4 mm ²)	10 AWG (6 mm ²)	8 AWG (10 mm ²)

Le câblage électrique, les connexions et l'installation seront conformes aux exigences de la norme ISO 10133, ABYC E-11, Circuits électriques CA et CC sur les bateaux.

Cette pompe doit être protégée par un fusible comme suit :

gal/h (l/h)	Volts	A (V)	A (V)	Dimensions de fusibles
12 Volts				
800 (3028)	12	2,9 (12)	3,5 (13,6)	5 A
1100 (4164)	12	3,7 (12)	4,5 (13,6)	7,5 A
24 Volts				
800 (3028)	24	1,5 (24)	1,8 (27)	4 A
1100 (4164)	24	1,8 (24)	2,2 (27)	4 A

Toutes les sources potentielles d'incendie situées dans des espaces contenant des machines à essence, un ou plusieurs réservoirs d'essence, un ou plusieurs raccords ou d'autres branchements entre les composants d'un système à essence seront protégées contre l'incendie conformément aux exigences de la norme ABYC E-11, Circuits électriques CA et CC sur les bateaux.

Le câblage électrique, les connexions et l'installation seront conformes aux exigences de la norme ABYC E-11, Circuits électriques CA et CC sur les bateaux.



ATTENTION: Pour éviter de se blesser ou d'endommager la zone environnante et/ou la machine, débrancher l'alimentation électrique du système avant de travailler sur la machine.

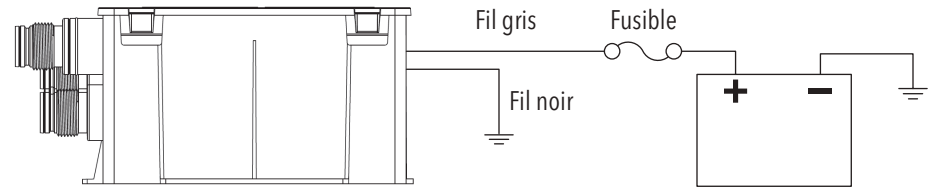


ATTENTION: Pour éviter d'endommager le produit en cas de court-circuit, toujours poser un fusible de taille appropriée. Le non-respect de cette consigne pourrait augmenter le risque de mauvais fonctionnement de la pompe, ce qui pourrait être à l'origine de dommages corporels et/ou d'incendie.

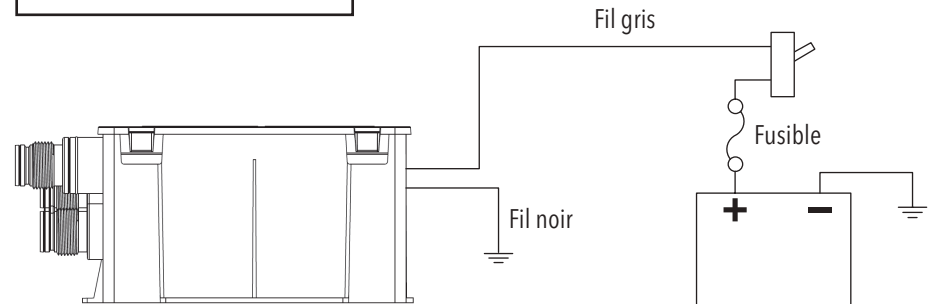


ATTENTION: Maintenir tous les fils de raccordement au-dessus du niveau d'eau le plus élevé. Les fils doivent être reliés par des connecteurs bout-à-bout et un produit d'étanchéité de classe marine doit être utilisé pour éviter la corrosion des fils.

Direct vers la batterie



Utilisation du commutateur du tableau



Plomberie

Cette système a été conçue pour être utilisée avec un tuyau flexible. Toute tuyauterie rigide peut endommager la pompe ou le dispositif de refoulement de la pompe.

Les facteurs pouvant réduire le débit d'une pompe d'assèchement peuvent être les suivants, sans que ce soit toutefois les seuls facteurs :

- La longueur de la tuyauterie de refoulement (une tuyauterie longue réduira le débit)
- Le nombre de rayons de courbure
- La rugosité de la surface intérieure de la tuyauterie et des raccords (les tuyaux à paroi interne lisse sont préférables)
- La réduction (obstruction de tuyau) de la superficie de la section transversale des composants du système de refoulement, par exemple les clapets anti-retour et les composants passant à travers la coque.

Attacher le tuyau de refoulement au raccord cannelé à l'aide de colliers de durite en acier inoxydable.

Le raccord de refoulement passant à travers la coque doit être monté au minimum à 8 po (20,3 cm) au-dessus de la ligne de flottaison en conditions de gîte pour éviter que l'eau soit siphonnée depuis l'extérieur du bateau. Le raccord de refoulement peut être également situé au-dessous de la ligne de flottaison en conditions de gîte extrêmes si la conduite de refoulement est équipée de ce qui suit :

- Une vanne installée conformément aux exigences de la norme ABYC H-27, Vannes, raccords passant à travers la coque et bouchons de vidange.
- Une boucle ventilée ou tout autre moyen pour empêcher le siphonnement dans le bateau. Il n'est pas question d'utiliser un clapet anti-retour à cette fin.

Si les conduites de refoulement de plusieurs pompes sont raccordées à une tuyauterie d'évacuation pour que l'eau refoulée passe à travers un passe-coque unique, le système devra être conçu de telle sorte que le refoulement d'une seule pompe ne retourne pas dans une autre pompe et que l'utilisation simultanée de plusieurs pompes ne vienne pas diminuer la capacité de pompage du système. Il n'est pas question d'utiliser un clapet anti-retour dans le système de raccordement de tuyauterie d'évacuation.

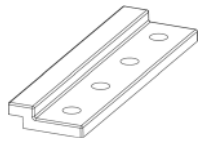
Les raccords de tuyau souple seront attachés à l'aide de colliers non corrosifs, ou mécaniquement attachés à l'aide d'un embout fixé de façon permanente, par exemple un manchon embouti. Les garnitures intérieures seront attachées à l'aide de colliers métalliques résistants à la corrosion.

Pratique exemplaire : Pour attacher le tuyau de refoulement au raccord cannelé, utiliser des colliers de durite en acier inoxydable.

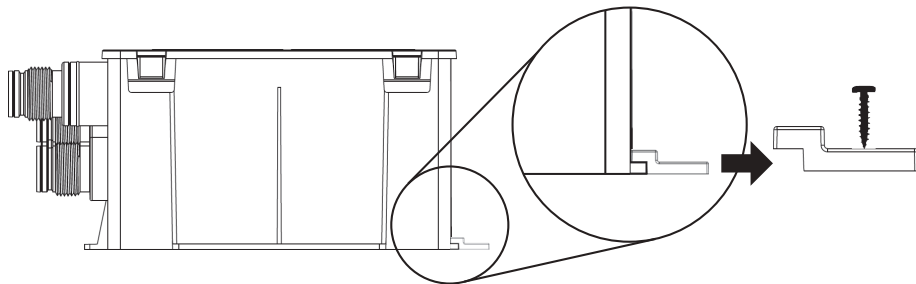
Installation

Nous conseillons de fixer la bache de la douche avec quatre vis à tête plate en acier inoxydable n°8 d'une longueur adéquate pour fixer le système sans pénétrer toute l'épaisseur de l'enveloppe. Utiliser un enduit d'étanchéité flexible dans les trous de vis pour empêcher l'eau d'y pénétrer.

FACULTATIF - Ce kit contient un collier de montage arrière qui facilite l'installation dans les endroits serrés.



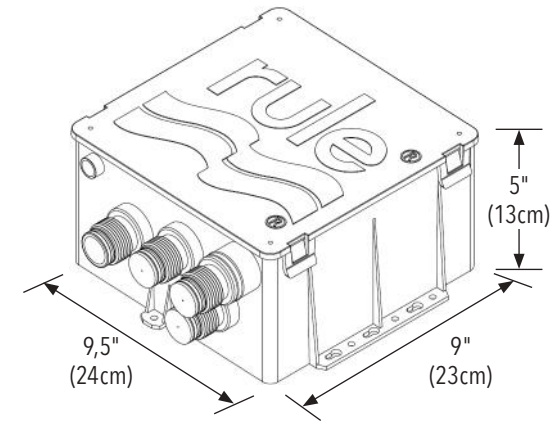
1. Fixer le collier de montage arrière à l'enveloppe à l'aide de deux vis à tête plate en acier inoxydable n°8 afin de fixer le système sans pénétrer toute l'épaisseur de l'enveloppe. Utiliser un enduit d'étanchéité flexible dans les trous de vis pour empêcher l'eau d'y pénétrer.
2. Faire glisser le bas du module de drain de douche sur le support de fixation pour être bien en contact avec ce dernier.
3. À l'aide de deux vis supplémentaires, fixer l'un des trois autres côtés du module du drain de douche. Pour vous faciliter la tâche, il existe un autre point d'ancrage entre les tuyaux d'évacuation.



Nettoyer de temps en temps le tamis pour éviter de colmater le système.

Flow – GPH (LPH)

GPH Series	@ 0 pi 0m - 0 kPa	@ 3,3 pi 1m - 10 kPa	@ 6,7 pi 2m - 20 kPa	Max Head Height
800	952 (3601)	687 (2597)	483 (1827)	9' (2,7m)
1100	1120 (4236)	906 (3424)	437 (1653)	11' (3,4m)



Pour les pièces de rechange, aller à la page 6.



Tous les orifices de montage doivent être scellés avec un produit d'étanchéité de qualité marine pour éviter la pénétration de l'eau.



Installez sur ABYC H-22 et E-11



Nous déclarons par la présente que, sous notre entière responsabilité, le produit auquel cette déclaration se rapporte a été conçu pour être conforme aux dispositions des Directives suivantes :

Directive 2014/30/EU relative à la compatibilité électromagnétique

Directive 2013/53/EU relative aux bateaux de plaisance

Directive 2011/65/UE relative à la limitation de l'utilisation de certaines substances dangereuses dans les équipements électriques et électronique

Avec les parties appropriées des normes suivantes :

ISO 8846 (EN 28846): Protection contre l'inflammation

ISO/EN 8849: Pompes de cale à moteur électrique en courant continu

ISO 10133:2012 / Installations à très basse tension à courant continu

ISO 15083:2003 / Systèmes de pompes de cale



Bedienungsanleitung für das Duschbecken-Entleerungssystem

Diese Anleitung soll die

notwendigen Informationen für Montage, Bedienung und Wartung der Pumpe bereitstellen.



GEFAHR: Lesen Sie sich diese Anleitung sorgfältig durch, bevor Sie die Pumpe installieren, benutzen, warten oder reparieren. Das Nichtbeachten der Anweisungen in dieser Anleitung kann zu Explosionen, Sachschäden, schweren Verletzungen und/oder Todesfällen führen.

Bedienersicherheit

Allgemeine Sicherheitsanweisungen

- Sauberhalten des Arbeitsbereiches
- Beachtung der Gefahren durch Gas und Dämpfe im Arbeitsbereich
- Vermeidung aller elektrischen Gefahren. Beachten Sie die Gefahr von Stromschlägen und Lichtbögen
- Denken Sie stets an die Gefahr des Ertrinkens, eines Stromunfalls oder einer Verbrennung



WARNUNG: Diese Pumpe ist AUSSCHLIESSLICH für den Einsatz in Gewässern mit Süß- oder Salzwasser ausgelegt. Die Verwendung zusammen mit Gefahrstoffen, ätzenden oder korrosiven Substanzen kann zur Beschädigung der Pumpe wie auch anderer Gegenstände am Einsatzort führen. Dabei kann es neben der Freisetzung gefährlicher Substanzen auch zu Verletzungen kommen.

Potenzielle elektrische Zündquellen, die sich in Räumen mit benzinbetriebenen Maschinen befinden, oder Benzintanks, Verbindungsstücke bzw. andere Verbindungen zwischen Komponenten einer Benzinanlage müssen mit Zündschutz versehen sein, außer die Komponente ist entsprechend der Beschreibung in ABYC E-11.5.3.3 von der Benzinquelle getrennt.

Ausnahme:

1. Boote, die Dieselkraftstoff als einzige Kraftstoffquelle verwenden.
2. Außenbordmotoren, die außen oder in zur Atmosphäre hin offenen Räumen gemäß den Anforderungen in ABYC H-2 „Ventilation of Boats Using Gasoline“ (Belüftung von Booten mit Benzinmotoren) montiert sind.

Der Bilgenpumpeneinlass muss so angeordnet werden, dass überschüssiges Bilgenwasser aus dem Kielraum bei statischer Schwimmposition und bei extremen Bedingungen, die durch die Bewegung, Krängung und Trimmung des Bootes verursacht werden, entfernt werden kann.

Elektrik

Vor der Installation oder Wartung der Pumpe ist die Spannungsversorgung zu trennen.

Die Pumpe ist mit einer verzinnnten Leitung mit Silikonisolierung und einem Querschnitt von 1,5 mm² ausgestattet. Für die Verlängerung der Leitungen ist die nachstehende Tabelle zu beachten.

Empfohlener Leitungsdurchmesser

Gesamtleitungslänge (positiv zu Pumpe zu Masse) – Feet (Meter)

0 – 6 ft (0 – 1,8 m)	6 – 10 ft (1,8 – 3 m)	10 – 15 ft (3 – 4,6 m)	15 – 30 ft (4,6 – 5,5 m)	30 – 40 ft (5,5 – 12,2 m)
16 AWG (1,5 mm ²)	14 AWG (2,5 mm ²)	12 AWG (4 mm ²)	10 AWG (6 mm ²)	8 AWG (10 mm ²)

Die elektrische Verdrahtung, Anschlüsse und Installation muss den Anforderungen in ISO 10133, ABYC E-11 „AC and DC Electrical Systems On Boats“ (Elektrische Wechsel- und Gleichstromanlagen auf Booten) entsprechen.

Diese Pumpe muss wie folgt abgesichert werden:

GPH (LPH)	Volt	Ampere (Volt)	Ampere (Volt)	Sicherungsgröße
12 Volt				
800 (3028)	12	2,9 (12)	3,5 (13,6)	5 A
1100 (4164)	12	3,7 (12)	4,5 (13,6)	7,5 A
24 Volt				
800 (3028)	24	1,5 (24)	1,8 (27)	4 A
1100 (4164)	24	1,8 (24)	2,2 (27)	4 A

Alle potenziellen elektrischen Zündquellen, die sich in Räumen mit benzinbetriebenen Maschinen befinden, oder Benzintanks, Verbindungsstücke bzw. andere Verbindungen zwischen Komponenten einer Benzinanlage müssen mit Zündschutz entsprechend ABYC E-11 „AC and DC Electrical Systems On Boats“ (Elektrische Wechsel- und Gleichstromanlagen auf Booten) versehen sein.

Die elektrische Verdrahtung, Anschlüsse und Installation muss den Anforderungen in ABYC E-11 „AC and DC Electrical Systems On Boats“ (Elektrische Wechsel- und Gleichstromanlagen auf Booten) entsprechen.



VORSICHT: Vor Arbeiten am Gerät ist die Stromversorgung zum Gerät zu trennen, um Verletzungen, Schäden am Gerät bzw. Umweltschäden zu vermeiden.

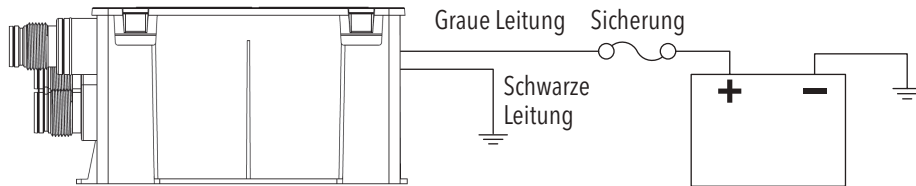


VORSICHT: Um Schäden am Gerät im Fall eines Kurzschlusses zu vermeiden, muss stets eine Sicherung mit der richtigen Bemessung eingebaut werden. Wird keine richtig bemessene Sicherung eingebaut, erhöht dies das Risiko einer Pumpenfehlfunktion, was möglicherweise zu Personenschäden und/oder Brandgefahr führt.

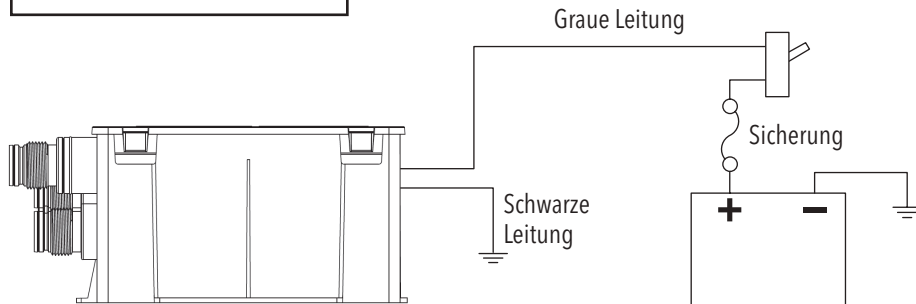


VORSICHT: Alle Leitungsanschlüsse sind über dem höchsten Wasserstand zu halten. Leitungen müssen mit Stoßverbindern und einem marinetauglichen Dichtmittel verbunden werden, um Leitungskorrosion zu vermeiden.

Direkt zum Akku



Verwendung des Schalttafelschalters



Leitungsinstallation

Dieses System ist für die Verwendung an flexiblen Schlauchleitungen konzipiert. Starre Rohr- oder Schlauchleitungen können die Pumpe bzw. den Auslass der Pumpe beschädigen.

Zu den Faktoren, die den Durchfluss der Bilgenpumpe einschränken können zählen die folgenden:

- Länge der Auslassleitung (längere Leitung reduziert den Durchfluss)
- Anzahl der Biegungen und deren Radius
- Rauheit der Innenflächen von Leitungen und Anschlußstücken (glatte Wandung des Schlauches ist am besten)
- Reduzierung des Querschnitts (Schlaucheinschnürung) durch Komponenten der Ausströmanlage, z. B. Rückschlagventile und Rumpfdurchführungen

Die Auslassleitung ist mit Edelstahl-Schlauchklemmen an das Schlauchstecknippel anzubringen.

Die durch den Rumpf gehende Auslassarmatur muss mindestens 20,3 cm oberhalb der Krängungswasserlinie montiert werden, um das Ansaugen von Wasser außerhalb des Bootes zu verhindern. Der Auslass kann unter der Wasserlinie bei maximaler Krängung angeordnet werden, wenn die Auslassleitung die folgenden beiden Komponenten enthält:

- ein Seeventil installiert entsprechend den Anforderungen in ABYC H-27 „Seacocks, Thru-Hull Connections, and Drain Plugs“ (Seeventile, Rumpfdurchführungen und Ablassschrauben) und
- eine belüftete Ringleitung oder ein anderes Mittel, das das Ansaugen von Wasser in das Boot verhindert. Für diesen Zweck darf kein Rückschlagventil verwendet werden.

Wenn die Auslässe mehrerer Pumpen zusammengeführt werden, um das Wasser aus einer einzigen Auslassarmatur durch den Rumpf ausströmen zu lassen, muss die Anlage so gestaltet werden, dass beim

Betrieb einer Pumpe das Wasser nicht zurück in eine andere Pumpe gedrückt wird und der gleichzeitige Betrieb aller Pumpen nicht die Förderleistung der Anlage beeinträchtigt. In einer Auslasssammelanlage darf kein Rückschlagventil verwendet werden.

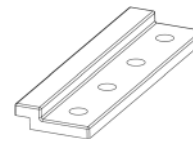
Schlauchverbindungen müssen mit Schellen aus korrosionsbeständigem Material oder mechanisch mit dauerhaft angebrachten Endanschlußstücken, z. B. Presshülsen befestigt werden. Gewindeeinsätze sind mit korrosionsbeständigen Metallschellen anzubringen.

Beste Vorgehensweise: Für die Befestigung der Schlauchleitung an einem Stecknippel sind zwei Edelstahl-Schlauchschellen zu verwenden.

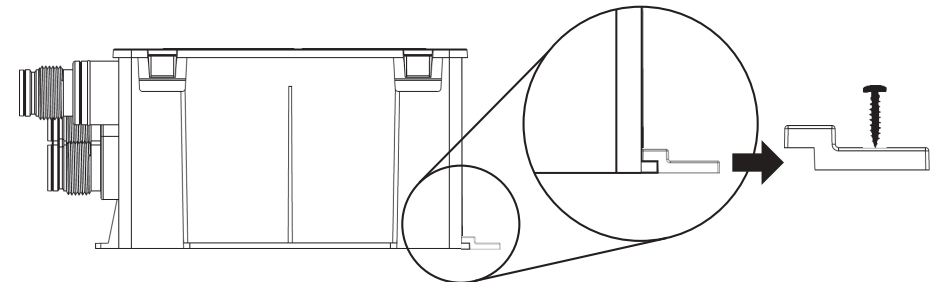
Einbau

Wir empfehlen, die Duschaufbox mit vier Flachkopfschrauben aus Edelstahl (Nr. 8) mit einer ausreichenden Länge zu montieren, so dass das System sicher befestigt ist, die Schrauben aber nicht die gesamte Rumpfwandstärke durchdringen. In die Schraubenlöcher ist ein flexibles Dichtmittel einzubringen, um das Eindringen von Wasser in die Schraubenlöcher zu verhindern.

OPTIONAL – Zum Lieferumfang dieses Kits gehört eine rückseitige Montagehalterung zur einfacheren Installation in beengten Bereichen.



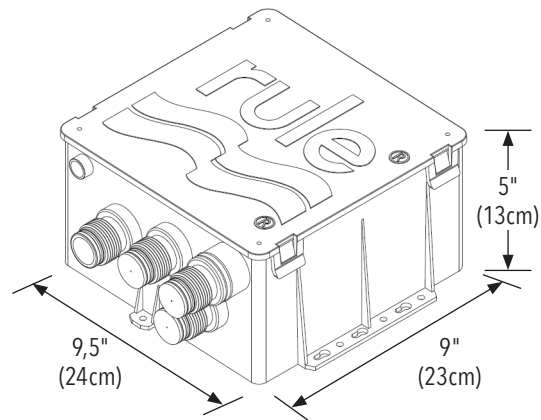
1. Die rückseitige Montagehalterung mit zwei Flachkopfschrauben aus Edelstahl (Nr. 8) am Rumpf montieren, so dass das System sicher befestigt ist, die Schrauben aber nicht die gesamte Rumpfwandstärke durchdringen. In die Schraubenlöcher ist ein flexibles Dichtmittel einzubringen, um das Eindringen von Wasser in die Schraubenlöcher zu verhindern.
2. Die Rückseite der Duschaufbox in die Fußbefestigung schieben, so dass diese vollständigen Kontakt mit der Fußbefestigung hat.
3. Mit zwei weiteren Schrauben die Box auf einer der drei Seiten der Duschaufbox verankern. Für Ihre Unterstützung gibt es einen zusätzlichen Ankerpunkt zwischen den Ablaufschläuchen.



Das Sieb regelmäßig reinigen, um ein Verstopfen des Systems zu verhindern.

Flow – GPH (LPH)

GPH Series	@ 0 ft 0m - 0 kPa	@ 3,3 ft 1m - 10 kPa	@ 6,7 ft 2m - 20 kPa	Max Head Height
800	952 (3601)	687 (2597)	483 (1827)	9' (2,7m)
1100	1120 (4236)	906 (3424)	437 (1653)	11' (3,4m)



Für Ersatzteile, siehe Seite 6.



Alle Befestigungslöcher müssen mit einer für Seeanwendungen geeigneten Dichtung versiegelt werden, damit kein Wasser eindringen kann.



Führen Sie den Einbau in ABYC H-22 und E-11 durch



Wir erklären als Hersteller in alleiniger Verantwortung, dass wir das Produkt, das Gegenstand dieser Erklärung ist, mit dem Ziel der Konformität mit den Anforderungen folgender Richtlinien entwickelt haben:

EMV-Richtlinie 2014/30/EU
Richtlinie über Sportboote 2013/53/UE
RoHS 2011/65/EU

Dasselbe gilt für die relevanten Teile der folgenden Normen:

ISO 8846 (EN28846) / Zündschutz
ISO/EN 8849 / Elektrisch angetriebene Gleichstrom-Bilgepumpen
ISO 10133:2012 / Elektrische Systeme – Kleinspannungs-Gleichstrom-(DC-)Anlagen
ISO 15083:2003 / Lenzeinrichtungen



Manuale delle istruzioni per la scatola di scarico della doccia

Questo manuale

ha lo scopo di fornire le informazioni necessarie per l'installazione, il funzionamento e la manutenzione del prodotto.



PERICOLO: Leggere attentamente questo manuale prima di installare, utilizzare o riparare questo prodotto. La mancata osservanza delle istruzioni contenute in questo manuale può causare esplosione, danni materiali, lesioni personali gravi e/o morte.

Sicurezza dell'utente

Norme generali di sicurezza

- Tenere sempre l'area di lavoro pulita
- Prestare attenzione ai rischi presentati da gas e vapori nell'area di lavoro
- Evitare tutti i pericoli elettrici. Prestare attenzione ai rischi di scosse elettriche o di archi elettrici
- Tenere sempre presente il rischio di annegamento, incidenti elettrici e ustioni



AVVERTENZA: Questa pompa è stata concepita per l'uso ESCLUSIVO con acqua potabile e acqua salata. L'utilizzo del prodotto con qualsiasi altro materiale pericoloso, caustico o corrosivo può causare danni alla pompa e all'ambiente circostante, la possibile esposizione a sostanze pericolose e lesioni.

Potenziali fonti elettriche di ignizione che si trovano in spazi contenenti macchinari alimentati a benzina o serbatoi di benzina o raccordi o altre connessioni tra componenti di un impianto a benzina, devono essere protetti contro l'ignizione a meno che il componente non sia isolato dalla fonte della benzina come descritto in ABYC E-11.5.3.3.

Eccezioni:

1. Barche che utilizzano diesel come unico carburante.
2. Motori fuoribordo montati esternamente o in compartimenti aperti verso l'atmosfera secondo i requisiti di ABYC H-2, ventilazione di barche che utilizzano benzina.

L'ingresso della pompa di sentina sarà in una posizione tale che l'acqua in eccesso possa essere rimossa dalla sentina in posizione galleggiante statica e alle condizioni massime create da movimento, sbandamento e assetto della barca.

Electrical

Prima di installare o eseguire manutenzioni sulla pompa, scollegare l'alimentazione.

La nostra pompa è dotata di un filo bloccato da silicone rivestito di stagno. Quando si estendono i fili, seguire la tabella che segue.

Dimensione filo consigliata

Lunghezza totale filo (positivo alla pompa a terra) – piedi (metri)

0 - 6 pied (0 - 1,8 m)	6 - 10 pied (1,8 - 3 m)	10 - 15 pied (3 - 4,6 m)	15 - 30 pied (4,6 - 5,5 m)	30 - 40 pied (5,5 - 12,2 m)
16 AWG (1,5 mm ²)	14 AWG (2,5 mm ²)	12 AWG (4 mm ²)	10 AWG (6 mm ²)	8 AWG (10 mm ²)

Il cablaggio elettrico, le connessioni e l'installazione devono essere secondo i requisiti di ISO 10133, ABYC E-11 e Sistemi elettrici CC sulle barche.

La pompa deve essere collegata ai fusibili come segue:

GPH (LPH)	Volt	Amp (Volt)	Amp (Volt)	Dimensione fusibile
12 Volt				
800 (3028)	12	2,9 (12)	3,5 (13,6)	5 A
1100 (4164)	12	3,7 (12)	4,5 (13,6)	7,5 A
24 Volt				
800 (3028)	24	1,5 (24)	1,8 (27)	4 A
1100 (4164)	24	1,8 (24)	2,2 (27)	4 A

Tutte le potenziali fonti elettriche di ignizione che si trovano in spazi contenenti macchinari alimentati a benzina o serbatoi di benzina o raccordi o altre connessioni tra componenti di un impianto a benzina, devono essere protetti contro l'ignizione secondo i requisiti di ABYC E-11.3.3 e Sistemi elettrici CC sulle barche.

Il cablaggio elettrico, le connessioni e l'installazione devono essere secondo i requisiti di ABYC E-11.3.3 e Sistemi elettrici CC sulle barche.



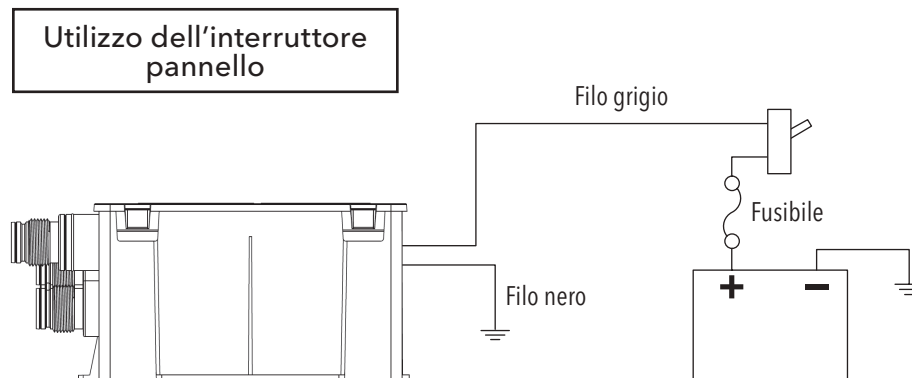
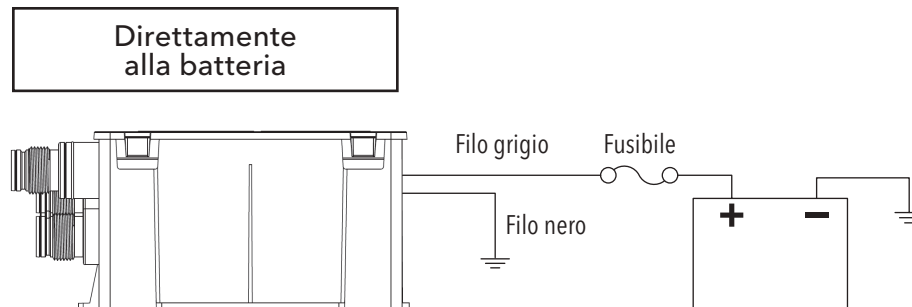
ATTENZIONE: Interrompere l'alimentazione al sistema prima di operare sull'unità per evitare incidente al personale, danno all'ambiente circostante e/o danno all'unità.



ATTENZIONE: Utilizzare sempre un fusibile di dimensioni corrette per evitare danni al prodotto nel caso di corto circuito. La mancata installazione di un fusibile di dimensioni corrette aumenta il rischio di funzionamento non corretto della pompa con possibile incidente per il personale e/o pericolo di incendio.



ATTENZIONE: Sollevare tutti i collegamenti a cavo da terra il più possibile per evitare che si bagnino. I cavi dovranno essere giuntati con connettori ed un sigillante di grado marino per evitare la corrosione dei cavi.



Idraulica

Questa sistema è stata progettata per essere utilizzata con tubo flessibile. Tubazioni rigide potrebbero danneggiare la pompa o lo scarico della stessa.

Tra i fattori che riducono il flusso di una pompa di sentina ci sono, ma non solo, i seguenti:

- La lunghezza della tubazione di scarico (percorsi più lunghi riducono il flusso)
- Il numero o il raggio delle curve
- L'asperità delle superfici interne di tubi e raccordi (flessibile con alesaggio liscio è il migliore)
- La riduzione (restrizione del flessibile) dell'area trasversale dei componenti del sistema di scarico come valvole di ritegno e passascafo.

Collegare il flessibile di scarico al barbiglio con morsetti per flessibile in acciaio inox.

Il raccordo di scarico del passascafo deve essere montato ad almeno 8" (20,3 cm) al di sopra della linea di sbandamento dell'acqua per impedire il sifonamento dell'acqua fuori dalla barca o che lo scarico possa posizionarsi al di sotto della linea di sbandamento massimo dell'acqua se la linea di scarico è dotata di quanto segue:

- Una valvola a scafo installata secondo i requisiti di ABYC H-27, valvola a scafo, connessioni passascafo e tappi di spurgo e
- un antisifone o altri mezzi per prevenire il sifonamento nella barca. A tal fine non deve essere utilizzata una valvola di ritegno.

Se gli scarichi di diverse pompe si raccolgono per scaricare attraverso un singolo raccordo di passascafo, il sistema sarà progettato in modo che il funzionamento di una pompa non ne alimenti un'altra e il funzionamento contemporaneo di ciascuna pompa non diminuisca la capacità di pompaggio del sistema.

Nel sistema con collettore di scarico non deve essere utilizzata una valvola di ritegno.

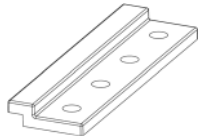
Le connessioni del flessibile saranno fissate con morsetti non corrosivi o meccanicamente con raccordi a fissaggio permanente come manicotti pressati. Inserti filettati saranno fissati con morsetti metallici resistenti alla corrosione. Threaded inserts shall be attached with corrosion resistant metallic clamps.

Migliore pratica: Utilizzare due morsetti per flessibili in acciaio inox per fissare il flessibile al barbiglio.

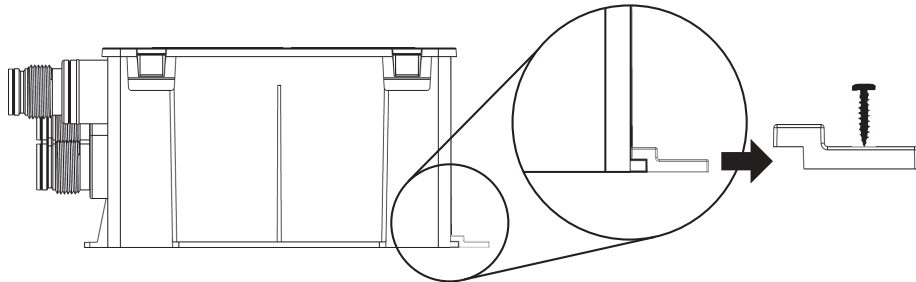
Installazione

Si consiglia di fissare la scatola di scarico della doccia con 8 viti a testa piatta in acciaio inox che siano di lunghezza adeguata senza tuttavia penetrare l'intero spessore dello scafo. Utilizzare un sigillante flessibile per i fori delle viti per impedire che l'acqua penetri negli stessi.

OPZIONALE – Il kit comprende una staffa di montaggio posteriore per facilitare l'installazione in aree con poco spazio.



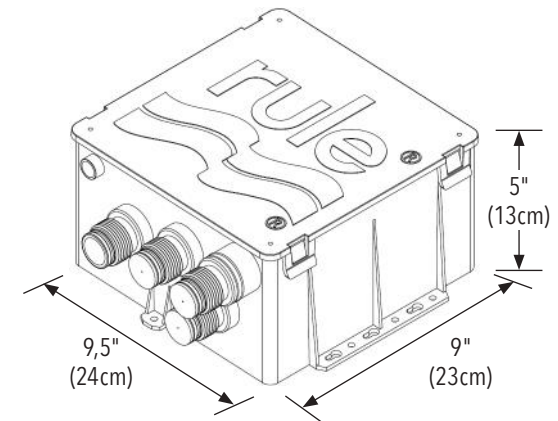
1. Installare la staffa di montaggio posteriore nello scafo utilizzando 8 viti a testa piatta in acciaio inox che siano di lunghezza adeguata senza tuttavia penetrare l'intero spessore dello scafo. Utilizzare un sigillante flessibile nei fori delle viti per impedire che l'acqua penetri negli stessi.
2. Far scivolare la scatola di scarico della doccia nel braccio di montaggio in modo che sia completamente a contatto con esso.
3. Con ulteriori due viti, fissare la scatola tramite uno qualsiasi degli altri tre lati della scatola di scarico della doccia. Per comodità, è presente un ulteriore punto di fissaggio tra i tubi di scarico.



Pulire periodicamente il filtro per evitare di intasare l'impianto.

Flow – GPH (LPH)

GPH Series	@ 0 pied 0m - 0 kPa	@ 3,3 pied 1m - 10 kPa	@ 6,7 pied 2m - 20 kPa	Max Head Height
800	952 (3601)	687 (2597)	483 (1827)	9' (2,7m)
1100	1120 (4236)	906 (3424)	437 (1653)	11' (3,4m)



Per le parti di ricambio, visitare la pagina 6.



Tutti i fori di montaggio devono essere sigillati con un sigillante marino per impedire l'infiltrazione dell'acqua.



Installare su ABYCH-22 ed E-11



Con il presente documento, di cui abbiamo la responsabilità esclusiva, dichiariamo che il prodotto al quale la presente dichiarazione fa riferimento è stato concepito per essere conforme con le seguenti Direttive:

Direttiva sulla compatibilità elettromagnetica 2014/30/EU

Direttiva sulle unità da diporto 2013/53/EU

RoHS 2011/65/U

Con le parti specifiche dei seguenti standard:

ISO 8846 (EN28846): Protezione antincendio

ISO/EN 8849: Pompe di Sentina a corrente continua azionate elettricamente

ISO 10133:2012 / Impianti cc a tensione extra-bassa

ISO 15083:2003 / Impianti di Pompaggio di Sentina



Handleiding douche-afvoerbak

Het doel van deze handleiding

is om de nodige informatie te verstrekken over de installatie, bediening en onderhoud van het product.



GEVAAR: Lees deze handleiding zorgvuldig door voordat u dit product installeert, gebruikt of onderhoudt. Wanneer u de instructies in deze handleiding niet volgt, kan dat leiden tot explosie, materiële schade, ernstig lichamelijk en/of dodelijk letsel.

Gebruiksveiligheid

Algemene veiligheidsvoorschriften

- Houd de werkplek schoon.
- Let op de risico's van gassen en dampen in het werkgebied.
- Vermijd alle elektrische gevaren. Besteed aandacht aan de risico's van een elektrische schok of vlamoverslag.
- Houd altijd rekening met het risico van verdrinking, elektrische ongelukken en brandwonden.



WAARSCHUWING: Deze pomp is UITSLUITEND ontwikkeld voor gebruik in zoet en zout water. Gebruik in combinatie met andere gevaarlijke, caustische of corrosieve materialen kan resulteren in schade aan de pomp en de omgeving, mogelijke blootstelling aan gevaarlijke stoffen en letsels.

Potentiële elektrische ontstekingsbronnen in ruimten waarin zich met benzine aangedreven machines bevinden, of brandstoftanks of aansluitingen van welke aard dan ook tussen onderdelen van een brandstofsysteem, moeten tegen ontsteking beveiligd worden tenzij het component geïsoleerd is van de brandstofbron zoals beschreven in ABYC E-11.5.3.3.

Uitzondering:

1. Boten die als enige brandstof diesel gebruiken.
2. Buitenboordmotoren die extern zijn gemonteerd of in een compartiment dat in contact staat met de buitenlucht conform de vereisten van ABYC H-2, Ventilatie van boten die op benzine varen.

De inlaat van de lenspomp moet zodanig zijn gepositioneerd dat overtollig ruimwater uit het ruim kan worden verwijderd terwijl de boot stil ligt en drijft, maar ook bij de maximaal mogelijke omstandigheden die kunnen ontstaan door de voortbeweging, de hellingshoek en het trimmen van de boot.

Elektrische gegevens

Sluit de stroomtoevoer af voordat u de pomp installeert of er onderhoud aan pleegt.

Onze pomp is voorzien van bedrading met afmeting 16, tinnen coating en waterbestendige siliconenbescherming. Houd u bij het verlengen van bedrading aan onderstaande tabel.

Aanevolen draadmaat

Totale draadlengte (plus naar pomp naar massa) – voet (meter)

0 – 6 voet (0 – 1,8 m)	6 – 10 voet (1,8 – 3 m)	10 – 15 voet (3 – 4,6 m)	15 – 30 voet (4,6 – 5,5 m)	30 – 40 voet (5,5 – 12,2 m)
16 AWG (1,5 mm ²)	14 AWG (2,5 mm ²)	12 AWG (4 mm ²)	10 AWG (6 mm ²)	8 AWG (10 mm ²)

De elektrische bedrading, aansluitingen en installatie moeten voldoen aan de vereisten van ISO 10133, ABYC E-11, Wisselstroom en gelijkstroomsystemen op boten.

Deze pomp moet als volgt worden gebruikt:

GPH (LPH)	Volt	Amp (Volt)	Amp (Volt)	Zekering
12 Volt				
800 (3028)	12	2,9 (12)	3,5 (13,6)	5 A
1100 (4164)	12	3,7 (12)	4,5 (13,6)	7,5 A
24 Volt				
800 (3028)	24	1,5 (24)	1,8 (27)	4 A
1100 (4164)	24	1,8 (24)	2,2 (27)	4 A

Alle potentiële elektrische ontstekingsbronnen in ruimten waarin zich met benzine aangedreven machines bevinden, of brandstoftanks of aansluitingen van welke aard dan ook tussen onderdelen van een brandstofsysteem, moeten tegen ontsteking beveiligd worden conform de vereisten in ABYC E-11, Wisselstroom en gelijkstroomsystemen op boten.

De elektrische bedrading, aansluitingen en installatie moeten voldoen aan de vereisten van ABYC E-11, Wisselstroom en gelijkstroomsystemen op boten.



LET OP: Schakel de stroomtoevoer naar het systeem uit voordat u aan de unit begint te werken. Dit om persoonlijk letsel, schade aan de omgeving en/of de unit te voorkomen.

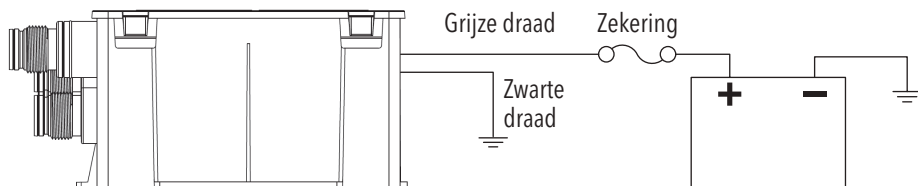


LET OP: Monteer altijd de juiste zekering om schade te voorkomen aan het product bij kortsluiting. Nalaten de juiste zekering te installeren, kan het risico op storingen aan de pomp verhogen, met eventueel persoonlijk letsel en/of brandgevaar tot gevolg.

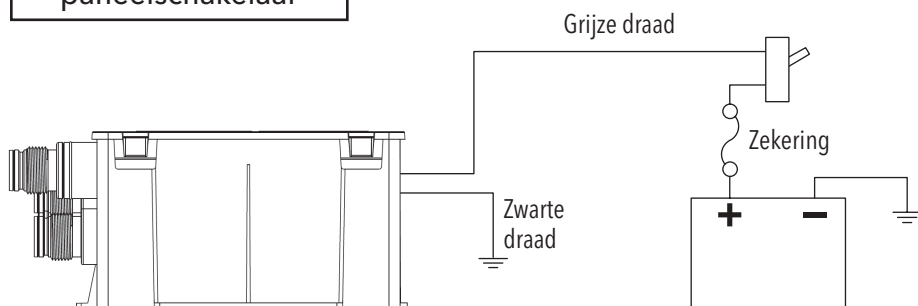


LET OP: Houd alle draadverbindingen boven het hoogste waterniveau. De draden moeten worden samengehouden met een kabelverbinder en zeewater vaste kit. Dit om corrosie van de draden te voorkomen.

Direct naar batterij



Met behulp van de paneelschakelaar



Leidingsysteem

Deze systeem is ontworpen voor gebruik met een flexibele slang. Stijve leidingen of buizen kunnen de pomp en de afvoer van de pomp beschadigen.

Factoren die de doorstroming van de lenspomp verminderen kunnen onder andere zijn:

- De lengte van de afvoerleidingen (lange trajecten verminderen de doorstroming)
- Het aantal of de scherpte van de bochten
- De ruwheid van de binnenoppervlakken van de leidingen en fittingen (een slang met een gladde binnenzijde is het beste)
- De doorstromingsverlaging (slangvertraging) in de diameter van onderdelen van het afvoersysteem zoals regelkleppen en rompdooroversen

Bevestig de afvoerslang op de slangtule met roestvrijstalen slangklemmen.

Een afvoeraansluiting voor een rompdoorovers moet zich minimaal 20,3 cm (8") boven de hellende waterlijn bevinden om te voorkomen dat er water van buiten naar binnen wordt geheveld. De afvoer mag onder de maximaal hellende waterlijn worden aangebracht als de afvoerleiding is voorzien van het volgende:

- Een buitenboordklep geïnstalleerd conform de vereisten van ABYC H-27, Buitenboordkleppen, rompdooroversen en afvoerpluggen, en
- Een ontluichte lus of een ander middel dat voorkomt dat er water de boot in hevelt. Voor dit doel mag geen regelklep gebruikt worden.

Als de afvoeren van verschillende pompen met een verdeelstuk op één rompdooroversfitting worden aangesloten, moet het systeem dusdanig worden ontworpen dat de werking van de ene pomp

geen terugstroming veroorzaakt in een andere pomp en dat het gelijktijdig werken van pompen de pompcapaciteit van het systeem niet vermindert. Er mag in het verdeelsysteem geen regelklep worden gebruikt.

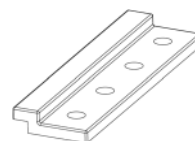
De slangaansluitingen moeten worden vastgemaakt met een niet-corroderende klem of mechanisch met permanent bevestigde eindfittingen zoals een gefelste mof. Schroefdraadinzetten moeten worden bevestigd met corrosiebestendige metalen klemmen.

De beste methode: Bevestig de slang met twee roestvrijstalen klemmen op de slangtule.

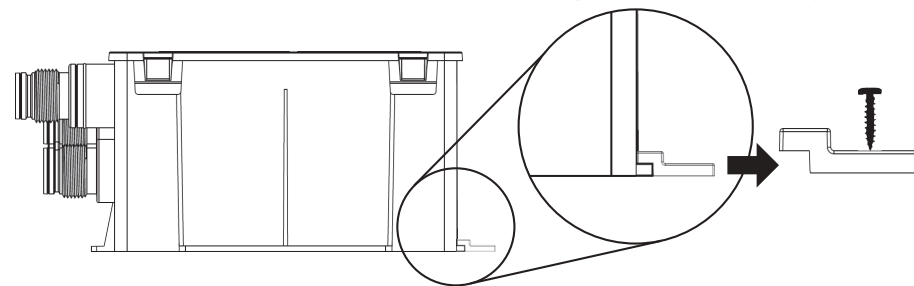
Installatie

We raden aan om de doucheafvoerkast vast te schroeven met vier #8 roestvrijstalen platkopschroeven van voldoende lengte, zodra het systeem wordt vastgezet maar de dikte van het omhulsel niet gepenetreerd wordt. Gebruik een flexibel afdichtmiddel in de schroefgaten om te voorkomen dat water door de schroefgaten heen naar binnen dringt.

OPTIONEEL – In deze set zit een bevestigingsbeugel om de installatie te vereenvoudigen in krappe ruimtes.



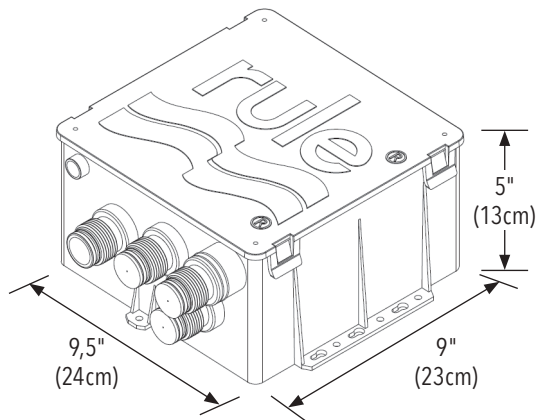
1. Installeer de achterste montagebeugel met twee #8 roestvrijstalen platkopschroeven in het omhulsel om het systeem vast te zetten maar de dikte van het omhulsel niet te penetreren. Gebruik een flexibel afdichtmiddel in de schroefgaten om te voorkomen dat water door de schroefgaten heen naar binnen dringt.
2. Schuif de achterzijde van de doucheafvoerkast in de montagevoet, zodat deze volledig in contact komt met de montagevoet.
3. Veranker de kast met twee extra schroeven aan een van de andere drie zijden van de doucheafvoerkast. Voor uw gemak is er een extra ankerpunt tussen de afvoerslangen.



Reinig het filter regelmatig om verstopping van het systeem te voorkomen.

Flow – GPH (LPH)

GPH Series	@ 0 voet 0m - 0 kPa	@ 3,3 voet 1m - 10 kPa	@ 6,7 voet 2m - 20 kPa	Max Head Height
800	952 (3601)	687 (2597)	483 (1827)	9' (2,7m)
1100	1120 (4236)	906 (3424)	437 (1653)	11' (3,4m)



Ga voor vervangingsonderdelen naar de pagina 6.



Alle bevestigingsgaten moeten worden afgedicht met een zeewatervaste dichting om de indringing van water te voorkomen.



Installeren tot ABYC H-22 en E-11



We verklaren hierbij, onder onze eigen verantwoordelijkheid, dat ons product waarop deze verklaring betrekking heeft, is ontworpen om te voldoen aan de volgende richtlijnen:

richtlijn elektromagnetische compatibiliteit 2014/30/EU

richtlijn pleziervaartuigen 2013/53/EU

RoHS 2011/65/EU

Met de relevante selecties van de volgende normen:

ISO 8846 (EN28846): Bescherming tegen ontsteking

ISO/EN 8849: Elektrisch bediende lenspompen op gelijkstroom

ISO 10133:2012 / Extra laagspanningsinstallaties op gelijkstroom

ISO 15083:2003 / Lenspompsystemen

SE

Användarhandledning för duschutloppsbox

Syftet med den här manualen

är att ge nödvändig information för produktinstallation, drift och underhåll.



FARA: Läs den här manualen noga innan installation, användning eller service and den här produkten. Underlåtelse att följa instruktionerna i manualen kan resultera i explosion, egendomsskada, allvarlig personskada och/eller dödsfall.

Användarsäkerhet

Allmänna säkerhetsregler

- Håll alltid arbetsytan ren
- Var uppmärksam på riskerna som medföljer att ha gas och ångor i arbetsområdet
- Undvik alla elektriska faror. Var uppmärksam på riskerna för el-chock eller ljusblixtar
- Tänk alltid på riskerna för drunkning, elektriska olyckor och brännskador



WARNING: Denna pump är konstruerad ENDAST för bruk med söt- och saltvatten. Användning med andra farliga, frätande eller brännande material kan resultera i skada på pump och den omgivande miljön, möjlig exponering för farliga ämnen och personskada.

Potentiella elektriska antändningskällor i utrymmen med bensindrivna maskiner, bränsletank(ar) med bensen, skarvad(e) koppling(ar) eller andra anslutningar mellan komponenter i ett bensinsystem, ska antändningsskyddas, såvida inte utrymmet är isolerat från en bensenbränslekälla enligt beskrivning i ABYC E-11.5.3.3.

Undantag:

1. Båtar som använder dieselbränsle som enda bränslekälla.
2. Utombordsmotorer som monterats externt eller i utrymmen som är öppna utåt enligt kraven i ABYC H-2, Ventilation of Boats Using Gasoline (Ventilation av båtar med bensenmotor).

Länsumpintaget ska vara placerat så att länsvatten kan avlägsnas från bälgen i ett statiskt flytande läge, och vid maximala förhållanden som skapas av båtens rörelse, slagsida och trim.

Elektricitet

Slå ifrån strömmen innan pumpen installeras eller servas.

Vår pump är utrustad med silikonblockerad, förtennad 16 AWG ledning. Följ tabellen (nedan) när ledningarna ska förlängas.

Rekommenderad ledningsstorlek

Total ledningslängd (positiv till pump till jord) – fot (meter)

0 – 6 ft (0 – 1,8 m)	6 – 10 ft (1,8 – 3 m)	10 – 15 ft (3 – 4,6 m)	15 – 30 ft (4,6 – 5,5 m)	30 – 40 ft (5,5 – 12,2 m)
16 AWG (1,5 mm ²)	14 AWG (2,5 mm ²)	12 AWG (4 mm ²)	10 AWG (6 mm ²)	8 AWG (10 mm ²)

Elektriska ledningar, anslutningar och installation ska göras i enlighet med ISO 10133, ABYC E-11, AC and DC Electrical Systems On Boats (Elektriska AC- och DC-system i båtar).

Denna pump måste ha följande säkringar:

GPH (LPH)	Volt	Amp (Volt)	Amp (Volt)	Säkringsstorlek
12 Volt				
800 (3028)	12	2,9 (12)	3,5 (13,6)	5 A
1100 (4164)	12	3,7 (12)	4,5 (13,6)	7,5 A
24 Volt				
800 (3028)	24	1,5 (24)	1,8 (27)	4 A
1100 (4164)	24	1,8 (24)	2,2 (27)	4 A

Alla potentiella elektriska antändningskällor i utrymmen med bensindrivna maskiner, bränsletank(ar) med bensen, skarvad(e) koppling(ar) eller andra anslutningar mellan komponenter i ett bensinsystem, ska antändningsskyddas enligt beskrivning i ABYC E-11, AC and DC Electrical Systems On Boats (Elektriska AC- och DC-system i båtar).

Elektriska ledningar, anslutningar och installation ska göras i enlighet med ABYC E-11, AC and DC Electrical Systems On Boats (Elektriska AC- och DC-system i båtar).



AKTSAMHET: Koppla bort strömmen till systemet innan du arbetar på enheten för att förhindra personskador, skador på omgivningen och/eller på enheten.

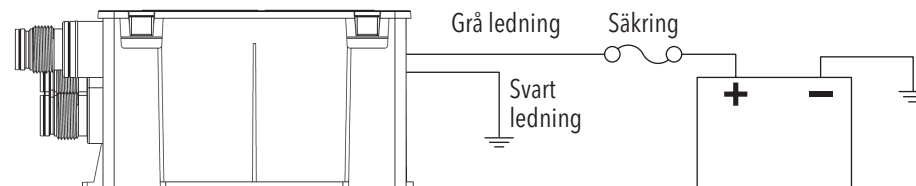


AKTSAMHET: Sätt alltid i en säkring med storlek för att förhindra att det blir skador på produkten. Sätter man inte i en säkring med rätt storlek, riskerar man att det blir tekniska fel på pumpen, som kan leda till personskador och/eller brandrisk.

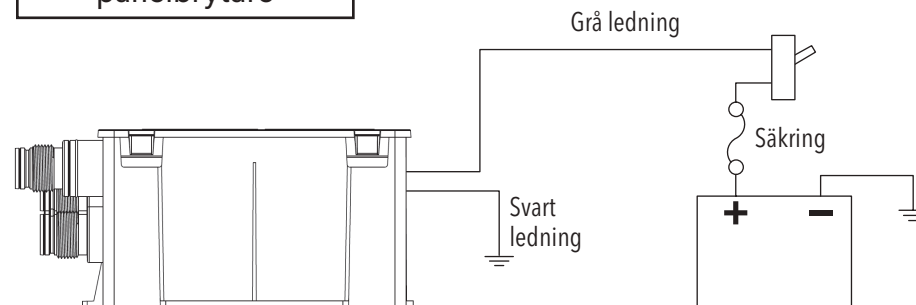


AKTSAMHET: Se till att alla ledningsanslutningar befinner sig över högsta vattennivån. Ledningarna måste kopplas med skarvhylsor och tätningssmassa för marint bruk för att förhindra korrosion på ledningarna.

Direkt till batteri



Använda panelbrytare



Rörarbete

Denna system har utformats för att användas med flexibel slang. Fasta rör eller slangar kan skada pumpen eller pumpens avtappning.

Faktorer som reducerar länsumpens flöde kan inkludera, men är inte begränsat till följande:

- Avtappningsrörens längd (längre lopp minskar genomströmningen)
- Krökarnas antal eller radie
- Ojämnheterna på rörledningarnas eller kopplingarnas insida (slätborrad slang är bäst)
- Reduceringen (slangbegränsning) i tvärsnittsytor på avtappningssystemets komponenter, som backventiler och skrovgenomföringar

Fäst avtappningsslangen på slangkopplingen med slangklämmor av rostfritt stål.

Genomföringen för avtappning i skrovet ska monteras minst 20,3 cm (8") ovanför krängningsvattenlinjen, för att hindra att vatten kommer in i båten, eller att avtappningen sitter under den maximala krängningsvattenlinjen om avtappningslinjen har båda av följande:

- En bottenförskrivning enligt kraven i ABYC H-27, Seacocks, Thru-Hull Connections, and Drain Plugs (Båtar - Skrovgenomföringar och avstängningsventiler, ISO 9093-2:2002), och
- En ventilationsslinga eller liknande för att hindra att vatten tränger in i båten. En backventil ska inte användas för detta ändamål.

Om avtappningarna från flera pumpar samlas för att tappas ut genom en skrovgenomföring, ska systemet utformas så att pumpens funktion inte backmatar en annan pump, och de olika pumparnas samtidiga funktion inte minskar systemets pumpkapacitet. En backventil får inte användas i det sammankopplade avtappningssystemet.

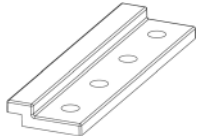
Slangkopplingar ska säkras med rostfria klämmor, eller fästas mekaniskt med fasta ändstycken, som t. ex. presslås. Gänginsatser ska fästas med rostskyddade metallklämmor.

Bästa praxis: Använd två rostfria slangklämmor för att fästa slangen på slangkopplingen.

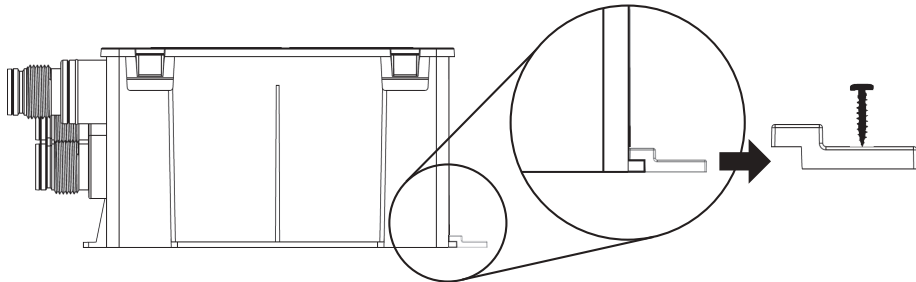
Installation

Vi rekommenderar att man fäster duschavloppslådan med fyra #8 försänkta skruvar i rostfritt stål i lämplig längd för att fästa systemet men utan att penetrera hela skrovets tjocklek. Använd en flexibel tätningsmassa i skruvhålen, för att hindra vatten från att tränga igenom skruvhålen.

TILLVAL – Inkluderat i förpackningen finns ett bakre monteringsfäste för att underlätta installationen i trånga utrymmen.



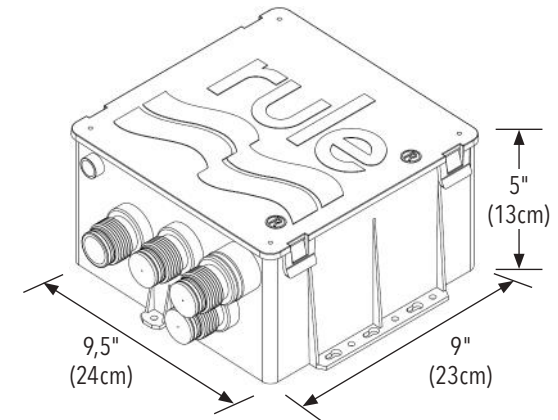
1. Installera det bakre monteringsfästet i skrovet med två #8 försänkta skruvar i rostfritt stål i lämplig längd för att fästa systemet men utan att penetrera hela skrovets tjocklek. Använd en flexibel tätningsmassa i skruvhålen, för att hindra vatten från att tränga igenom skruvhålen.
2. Skjut in duschavloppslådan i monteringsfoten så att den har full kontakt med monteringsfoten.
3. Använd två eller fler skruvar, förankra lådan på någon av de andra tre sidorna i duschavloppslådan. Till din hjälp finns fler förankringspunkter mellan avloppsslangarna.



Rengör regelbundet silen för att förhindra att systemet täpps till.

Flow – GPH (LPH)

GPH Series	@ 0 ft 0m - 0 kPa	@ 3,3 ft 1m - 10 kPa	@ 6,7 ft 2m - 20 kPa	Max Head Height
800	952 (3601)	687 (2597)	483 (1827)	9' (2,7m)
1100	1120 (4236)	906 (3424)	437 (1653)	11' (3,4m)



För reservdelar, gå till sidan 6.



Alla monteringshål måste tätas med ett förseglingsmedel för marint bruk för att förhindra att vatten tränger in.



Installeras till ABYC H-22 och E-11

Vi försäkrar härmed under eget ansvar att produkten som denna försäkran gäller har utformats i enlighet med följande direktiv:

Direktivet för elektromagnetisk kompatibilitet 2014/30/EU
Fritidsbåtsdirektivet 2013/53/EU
RoHS 2011/65/EU

Med ett relevant urval av följande standarder:

ISO 8846 (EN 28846): Skydd mot antändning av omgivande gaser
ISO/EN 8849: Båtar – Elektriska likströmslänspumpar
ISO 10133:2012 / Båtar – Elektriska system – Klenspanningsinstallationer för likström
ISO 15083:2003 / Båtar – System för länspumpning

El propósito de este manual

es proporcionar la información necesaria para la instalación, operación y mantenimiento del producto.



PELIGRO: Lea este manual cuidadosamente antes de instalar, usar o reparar este producto. El incumplimiento de las instrucciones contenidas en este manual puede ocasionar explosión, daños a la propiedad, lesiones personales graves o la muerte.

Seguridad del usuario

Normas generales de seguridad

- Mantenga siempre el área de trabajo limpia.
- Preste atención a los riesgos presentados por gases y vapores en el área de trabajo.
- Evite todos los peligros eléctricos. Preste atención a los riesgos de choque eléctrico o de descargas de arco voltaico.
- Tenga siempre en cuenta el riesgo de ahogamiento, accidentes eléctricos y lesiones por quemaduras.



ADVERTENCIA: La bomba está diseñada para funcionar con agua dulce y agua salada ÚNICAMENTE. Su uso con cualquier otro material peligroso, cáustico o corrosivo podría provocar daños a la bomba y al entorno circundante, la posibilidad de exposición a sustancias peligrosas y lesiones.

Deberán estar protegidas contra la ignición las fuentes potenciales de ignición ubicadas en espacios que contengan maquinaria con motores de gasolina, o depósitos de gasolina, o piezas de unión o cualquier conexión entre componentes de un sistema de gasolina, a menos que el componente esté aislado de una fuente de gasolina tal y como se describe en ABYC E-11.5.3.3.

Excepción:

1. Las embarcaciones que utilicen diesel como única fuente de combustible.
2. Los motores fueraborda montados de manera externa o en compartimentos con salida a la atmósfera de acuerdo con los requisitos de ABYC H-2, Ventilación de embarcaciones que utilizan gasolina.

La entrada de la bomba de sentina estará situada de manera que el agua de sentina sobrante pueda eliminarse de la sentina en posición flotante estática, en las condiciones más difíciles derivadas del movimiento, la escora y el asiento de la embarcación.

Conexiones eléctricas

Desconecte la alimentación eléctrica antes de instalar o realizar operaciones de mantenimiento/ reparación en la bomba.

Nuestra bomba está equipada con cables del calibre 16 recubiertos de estaño y sellados con silicona. Consulte la tabla de abajo si desea ampliar el cableado.

Tamaño recomendado de los cables

Longitud total del cable (de positivo a tierra) en pies (metros)

0 - 6 pies (0 - 1,8 m)	6 - 10 pies (1,8 - 3 m)	10 - 15 pies (3 - 4,6 m)	15 - 30 pies (4,6 - 5,5 m)	30 - 40 pies (5,5 - 12,2 m)
16 AWG (1,5 mm ²)	14 AWG (2,5 mm ²)	12 AWG (4 mm ²)	10 AWG (6 mm ²)	8 AWG (10 mm ²)

La instalación, el cableado y las conexiones eléctricas deberán estar en conformidad con los requisitos de la norma SO 10133, ABYC E-11, Sistemas eléctricos de CA y CC en embarcaciones.

Esta bomba debe conectarse de la siguiente manera:

GPH (LPH)	Voltios	Amperios (Voltios)	Amperios (Voltios)	Tamaño de fusible
12 Voltios				
800 (3028)	12	2,9 (12)	3,5 (13,6)	5 A
1100 (4164)	12	3,7 (12)	4,5 (13,6)	7,5 A
24 Voltios				
800 (3028)	24	1,5 (24)	1,8 (27)	4 A
1100 (4164)	24	1,8 (24)	2,2 (27)	4 A

Todas las fuentes potenciales de ignición ubicadas en espacios que contengan maquinaria con motores de gasolina, o depósitos de gasolina, o piezas de unión o cualquier otra conexión entre componentes de un sistema de gasolina, deberán estar protegidos contra la ignición de acuerdo con los requisitos que dicta la norma ABYC E-11, Sistemas eléctricos de CA y CC en embarcaciones.

La instalación, el cableado y las conexiones eléctricas deberán estar en conformidad con los requisitos de la norma ABYC E-11, Sistemas eléctricos de CA y CC en embarcaciones.



PRECAUCIÓN: Desconecte la alimentación eléctrica del sistema antes de trabajar en la unidad para evitar lesiones personales, daños en el entorno circundante y/o daños en la unidad.

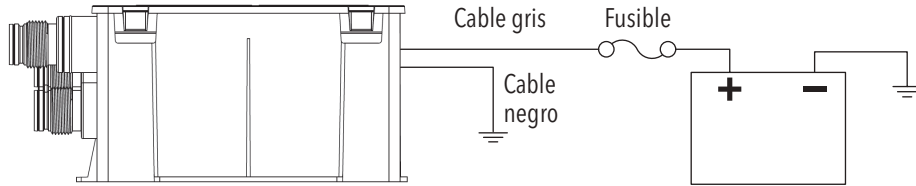


PRECAUCIÓN: Instale siempre un fusible que tenga el tamaño adecuado para impedir que el producto resulte dañado si se produce un cortocircuito. Si no instala un fusible que tenga el tamaño adecuado, puede aumentar el riesgo de que la bomba funcione incorrectamente y de que se produzcan lesiones personales y/o riesgo de incendio.

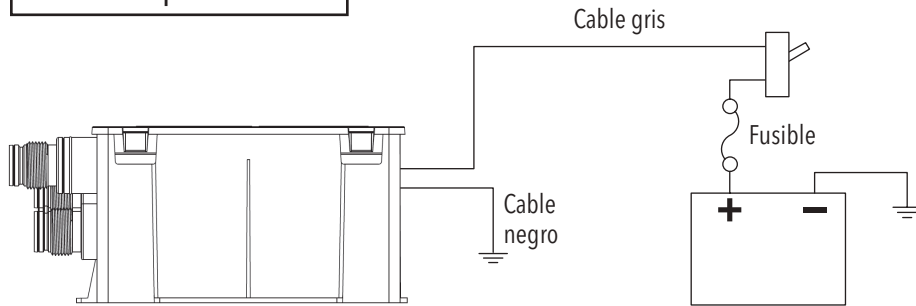


PRECAUCIÓN: Mantenga todas las conexiones de cables por encima del nivel máximo de agua. Los cables deben unirse con conectores de empalme y un sellador especial para entornos marinos con el fin de evitar la corrosión de los cables.

Directo a batería



Usando interruptor de panel



Conexiones de tubos y mangueras

Este sistema se ha diseñado para usarse con mangueras flexibles. Unas tuberías rígidas pueden dañar la bomba o su descarga.

A continuación se enumeran algunos factores que pueden reducir el caudal de una bomba de sentina:

- La longitud de las tuberías de descarga (a mayor longitud, menor caudal)
- El número o radio de los recodos
- La aspereza de las superficies internas de los tubos y los empalmes (la mejor opción son mangueras con un interior liso)
- La reducción (restricción de la manguera) en áreas transversales de los componentes del sistema de descarga como válvulas de retención y pasacascos.

Conecte la manguera de descarga al conector utilizando para ellos bridas de acero inoxidable.

El adaptador de descarga del pasacascos debe montarse un mínimo de 8" (20,3 cm) por encima de la línea de agua escorada para impedir el efecto sifón del agua procedente de fuera de la embarcación o la descarga puede situarse debajo de la línea de agua escorada máxima si la línea de descarga cumple estas dos condiciones:

- Un grifo de fondo instalado de acuerdo con las especificaciones de la norma ABYC H-27, Grifos de fondo, conexiones de pasacascos y tapones de drenaje, y
- Un circuito con salida o cualquier otro medio para impedir el efecto sifón del agua en la embarcación. Para este fin, no deberá usarse ninguna válvula de retención.

Si las descargas de varias bombas están conectadas para descargar a través de un solo pasacascos, el sistema se diseñará de manera que el funcionamiento de una bomba no retroalimente otra bomba,

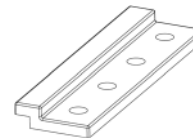
y el funcionamiento simultáneo de cada bomba no disminuya la capacidad de bombeo del sistema. Para este fin, no deberá usarse ninguna válvula de retención en el sistema de colectores de descarga. Las conexiones de la manguera deberán sujetarse con un tipo de agarradera anticorrosión o mediante sujeción mecánica con la ayuda de racores de conexión permanente tales como manguitos. Las piezas roscadas se colocarán con abrazaderas metálicas anticorrosión.

Procedimiento recomendado: utilice las bridas de acero inoxidable para unir la manguera con el conector.

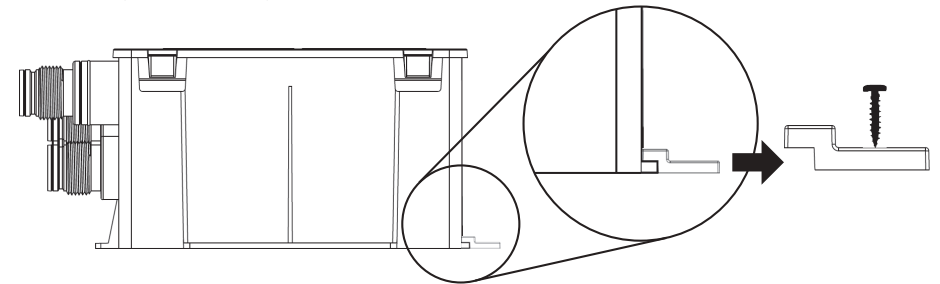
Instalación

Recomendamos sujetar la caja de desagüe de ducha con cuatro tornillos de cabeza plana y acero inoxidable del número 8 que tengan una longitud suficiente para sujetar el sistema pero sin llegar a atravesar todo el grosor del casco. Utilice un sellador flexible en los orificios en los que se van a insertar los tornillos con el fin de impedir que el agua penetre por ellos.

OPCIONAL: Con este kit se incluye un soporte de montaje trasero para ayudar a facilitar la instalación en áreas en las que exista poco espacio.



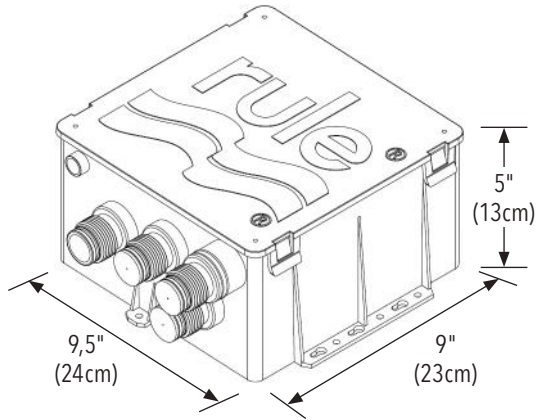
1. Instale el soporte de montaje trasero en el casco con dos tornillos de cabeza plana y acero inoxidable del número 8 que permitan sujetar el sistema pero sin llegar a atravesar todo el grosor del casco. Utilice un sellador flexible en los orificios en los que se van a insertar los tornillos con el fin de impedir que el agua penetre por ellos.
2. Deslice e inserte la parte posterior de la caja de desagüe de ducha en la pata de montaje de manera que esté en total contacto con la pata de montaje.
3. Utilice dos tornillos más para anclar la caja en cualquiera de los otros tres lados de la caja de desagüe de ducha. Para su comodidad, existe un punto de anclaje adicional entre las mangueras de drenaje.



Limpie periódicamente el filtro para impedir que el sistema se obstruya.

Flow – GPH (LPH)

GPH Series	@ 0 pies 0m - 0 kPa	@ 3,3 pies 1m - 10 kPa	@ 6,7 pies 2m - 20 kPa	Max Head Height
800	952 (3601)	687 (2597)	483 (1827)	9' (2,7m)
1100	1120 (4236)	906 (3424)	437 (1653)	11' (3,4m)



Si desea piezas de repuesto, diríjase a la página 6.



Todos los orificios de montaje deben estar sellados con un sellador apto para aplicaciones marinas para evitar la intrusión de agua.



**Instale de acuerdo con
ABYC H-22 y E-11**



Declaramos, bajo nuestra absoluta responsabilidad, que nuestro producto al que corresponde esta declaración ha sido diseñado para cumplir con las siguientes Directivas:

Directiva de Compatibilidad Electromagnética 2014/30/EU
Directiva de Embarcaciones Recreativas 2013/53/EU
RoHS 2011/65/UE (Restricción de Sustancias Peligrosas)

Con las secciones correspondientes de las siguientes Normas:

ISO 8846 (EN 28846): Protección contra Ignición
ISO/EN 8849: Bombas de Sentina Operadas Eléctricamente
ISO 10133:2012 / Instalaciones de C.C. de Muy Bajo Voltaje
ISO 15083:2003 / Sistemas de Bombeo de Sentina

XYLEM LIMITED WARRANTY WARRANTS THIS PRODUCT TO BE FREE OF DEFECTS AND WORKMANSHIP FOR A PERIOD OF 3 YEARS. THE WARRANTY IS EXCLUSIVE AND IN LIEU OF ANY AND ALL OTHER EXPRESS OR IMPLIED WARRANTIES, GUARANTEES, CONDITIONS OR TERMS OF WHATEVER NATURE RELATING TO THE GOODS PROVIDED HEREUNDER, INCLUDING WITHOUT LIMITATION ANY IMPLIED WARRANTIES OF MERCHANTABILITY AND FITNESS FOR A PARTICULAR PURPOSE, WHICH ARE HEREBY EXPRESSLY DISCLAIMED AND EXCLUDED. EXCEPT AS OTHERWISE PROVIDED BY LAW, BUYER'S EXCLUSIVE REMEDY AND SELLER'S AGGREGATE LIABILITY FOR BREACH OF ANY OF THE FOREGOING WARRANTIES ARE LIMITED TO REPAIRING OR REPLACING THE PRODUCT AND SHALL IN ALL CASES BE LIMITED TO THE AMOUNT PAID BY THE BUYER HEREUNDER. IN NO EVENT IS SELLER LIABLE FOR ANY OTHER FORM OF DAMAGES, WHETHER DIRECT, INDIRECT, LIQUIDATED, INCIDENTAL, CONSEQUENTIAL, PUNITIVE, EXEMPLARY OR SPECIAL DAMAGES, INCLUDING BUT NOT LIMITED TO LOSS OF PROFIT, LOSS OF ANTICIPATED SAVINGS OR REVENUE, LOSS OF INCOME, LOSS OF BUSINESS, LOSS OF PRODUCTION, LOSS OF OPPORTUNITY OR LOSS OF REPUTATION. THIS WARRANTY IS ONLY A REPRESENTATION OF THE COMPLETE LIMITED WARRANTY. FOR A DETAILED EXPLANATION, PLEASE VISIT US AT www.xylemflowcontrol.com/support/, CALL OUR OFFICE NUMBER LISTED, OR WRITE A LETTER TO YOUR REGIONAL OFFICE.

www.rule-industries.com

© 2018 Xylem Inc. All right reserved.
Rule is a trademark of Xylem Inc. or one of its subsidiaries.
950-0531 Rev. A 8/2018